

образец

образец

# **ШКАФ СУШИЛЬНЫЙ ДЛЯ ОДЕЖДЫ ШСО-22М; ШСО-22М-600**

Руководство по эксплуатации

ШКФ.18.00.РЭ

образец

образец

образец

**EAC**

## 1. НАЗНАЧЕНИЕ

- 1.1. Шкафы сушильные для одежды ШСО-22М; ШСО-22М-600 (далее по тексту шкаф или изделие) предназначены для сушки мокрой, не требующей предварительного отжима одежды и обуви, спортивной формы и инвентаря.
- 1.2. Шкафы сушильные для одежды могут использоваться на стройках, буровых станциях, в производственных помещениях, в раздевалках спортивных учреждений (спортзалах, бассейнах, катках, лыжных базах, фитнес-центрах), в детских учреждениях (школах, детских садах), а так же в индивидуальном использовании (в частных домах, коттеджах, квартирах).
- 1.3. Шкафы имеют сборную конструкцию и поставляются в разобранном виде. Порядок сборки описан в инструкции по монтажу ШКФ.18.00.ИМ.
- 1.4. Номинальные значения климатических факторов по ГОСТ 15150-69 исполнения УХЛ 4.
- 1.5. Условное обозначение при заказе:

**Шкаф сушильный для одежды ШСО-22М;**

**Шкаф сушильный для одежды ШСО-22М-600**

- 1.6. Перед началом эксплуатации данного изделия внимательно прочитайте данное руководство, в котором содержится информация об устройстве шкафа, правилах его эксплуатации, хранения и транспортирования.
- 1.7. **Внимание: производитель оставляет за собой право без обязательного извещения вносить изменения в конструкцию изделия, не влияющие на его технические и эксплуатационные характеристики, которые могут быть не отражены в настоящем руководстве по эксплуатации.**
- 1.8. Изделие имеет сертификат соответствия требованиям регламентов таможенного союза ТР ТС 004/2011 «О безопасности низковольтного оборудования, ТР ТС 020/2011 «Электромагнитная совместимость технических средств»

## 2. ОСНОВНЫЕ ТЕХНИЧЕСКИЕ ДАННЫЕ

2.1. Основные технические данные и характеристики представлены в таблице 1

Таблица 1

Наименование параметра	Значение параметра	
	ШСО-22М	ШСО-22М-600
Габаритные размеры (высота × ширина × глубина) <sup>1)</sup> , мм	1962×802×513	1962×602×513
Количество полок для одежды, шт.	6	
Максимальная распределенная нагрузка на полку, кг	10	
Диаметр фланца для подключения шкафа к вытяжной вентиляции, мм	120 или 125	
Напряжение питания	230В / 50Гц	
Потребляемая мощность, Вт: <ul style="list-style-type: none"> <li>• электродвигатель тангенциального вентилятора</li> <li>• игольчатый слюдяной нагревательный элемент</li> </ul>	35 1600	
Защита от перегрева	термоплавкий предохранитель (без возврата в исходное положение)	
Режимы работы	<ul style="list-style-type: none"> <li>• нагрев на 100% мощности</li> <li>• нагрев на 50% мощности</li> <li>• сушка без нагрева</li> <li>• Режим охлаждения нагревательного элемента в течении 1 минуты при отключении</li> </ul>	
Таймер	<ul style="list-style-type: none"> <li>• Автоматическое отключение через 4 часа</li> <li>• Ручное отключение</li> </ul>	
Производительность вентилятора м <sup>3</sup> /час	150	
Масса, кг	53,7	47,5

<sup>1)</sup> без фланца для отвода воздуха и регулируемых опор

### 3. ОПИСАНИЕ ИЗДЕЛИЯ

- 3.1. Шкаф (рис.1) состоит из верхней части корпуса (поз.1), которая закрывается двумя дверьми (поз.2,3), в одной из которых установлен почтовый замок, запирающий одновременно обе двери.
- 3.2. Верхняя часть корпуса устанавливается на подставку (поз.4) со встроенным блоком нагрева воздуха. Блок нагрева воздуха состоит из тангенциального вентилятора, игольчатого слюдяного нагревателя и электронного контроллера с кнопками управления и световой индикацией режимов работы.
- 3.3. Внутри шкафа установлены съемные сетчатые полки (поз.5), которые могут размещаться на разных уровнях в пределах каждой секции шкафа. Полки позволяют размещать одежду путем подвеса на стандартных плечиках в несколько ярусов, а также путем раскладывания непосредственно на полках.
- 3.4. Наличие трех режимов нагрева (сушка без нагрева, нагрев на 50% мощности, нагрев на 100% мощности) позволяет высушивать одежду из различных тканей, в том числе и чувствительную к нагреву.
- 3.5. Шкаф имеет встроенный таймер работы с автоматическим отключением через 4 часа, что обычно достаточно для полного высыхания одежды. В случае необходимости имеется режим ручного отключения.
- 3.6. В комплект шкафа входит стандартный фланец для подключения к внешней системе вытяжной вентиляции.

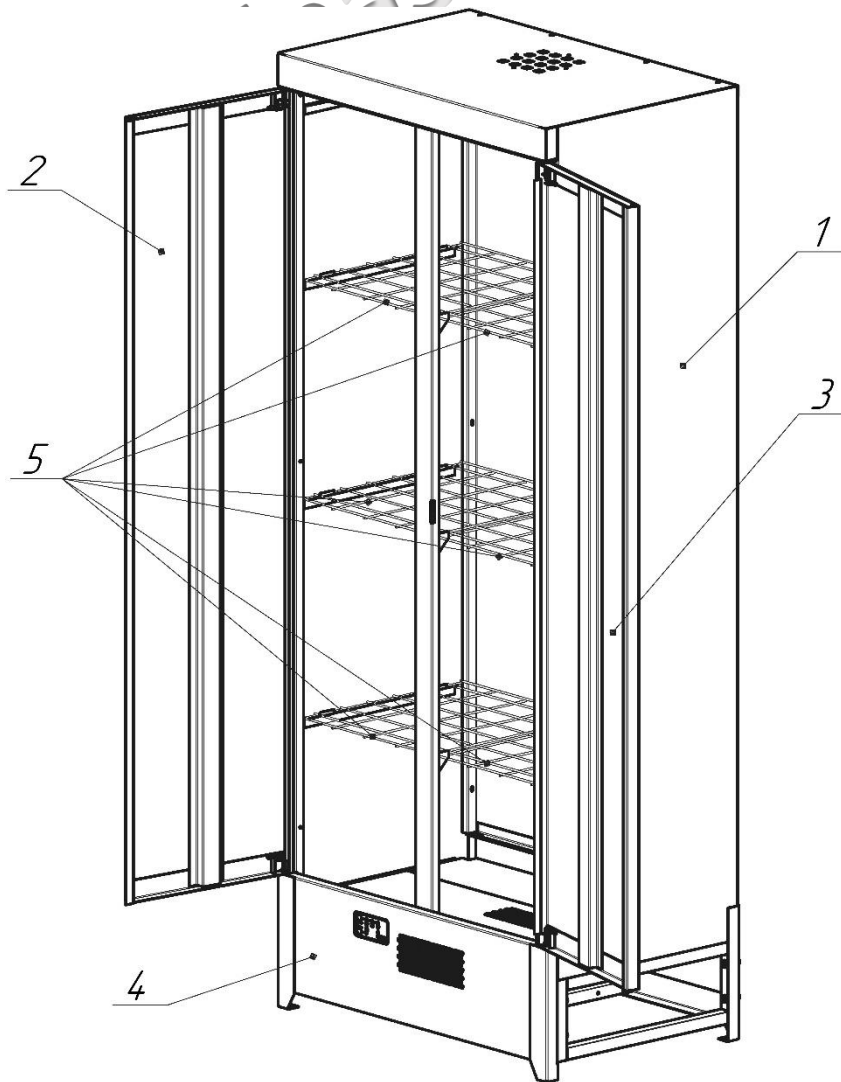


Рис. 1 Шкаф сушильный для одежды ШСО-22М (ШСО-22М-600)

**4. КОМПЛЕКТНОСТЬ**

4.1. Комплект поставки шкафа сушильного для одежды представлен в таблице 2

Таблица 2

Наименование	Количество	Примечание
<b>Верхняя часть корпуса</b>		
Дверь левая	1	
Дверь правая	1	
Стенка боковая левая	1	
Стенка боковая правая	1	
Стенка задняя левая	1	
Стенка задняя правая	1	
Стойка передняя	1	
Крышка	1	
Ригель замка	1	
Уголок жесткости	1	
Съемная сетчатая полка	6	
Кронштейн	8	для установки полок
Ось двери	4	
Втулка пластиковая	8	
Заклепка 4×10	40	
Замок двери	1	
Винт М4×10	2	для установки фланца
Гайка М4	2	
Шайба 4	2	
Фланец для подключения к вентиляции	1	
<b>Нижняя подставка со встроенным блоком нагрева</b>		
Рама передняя с блоком нагрева	1	
Рама задняя	1	
Рама боковая	3	
Дно с вентиляционной решеткой	1	
Дно глухое	1	
Опора регулируемая М8×40	4	
Болт М8×25	6	
Болт М8×45	6	
Шайба 8	12	
Термопредохранитель керамический 150С 16 А 250V подкова	1	
Комплект упаковки верхней части корпуса	1	
Комплект упаковки нижней подставки	1	

### 5. РАБОТА ИЗДЕЛИЯ

5.1. На рис.2 представлена панель управления шкафом с кнопками режимов работы и световыми индикаторами.

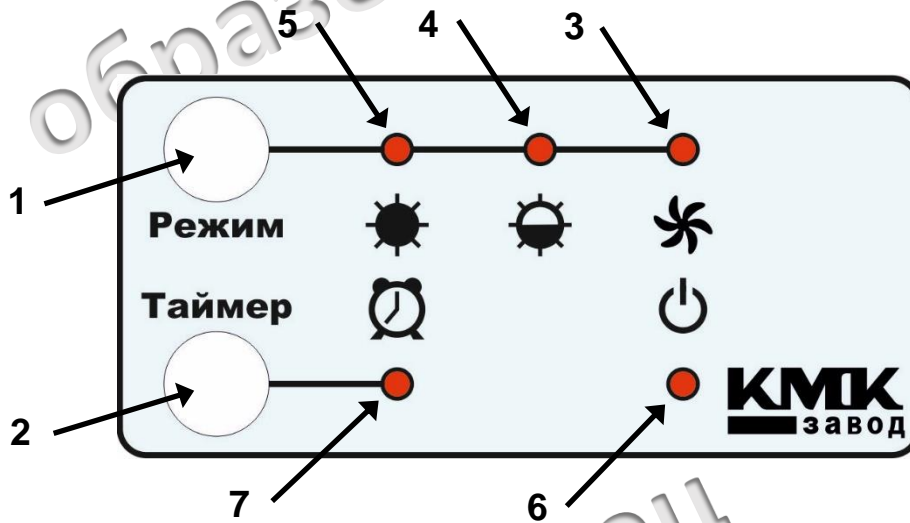
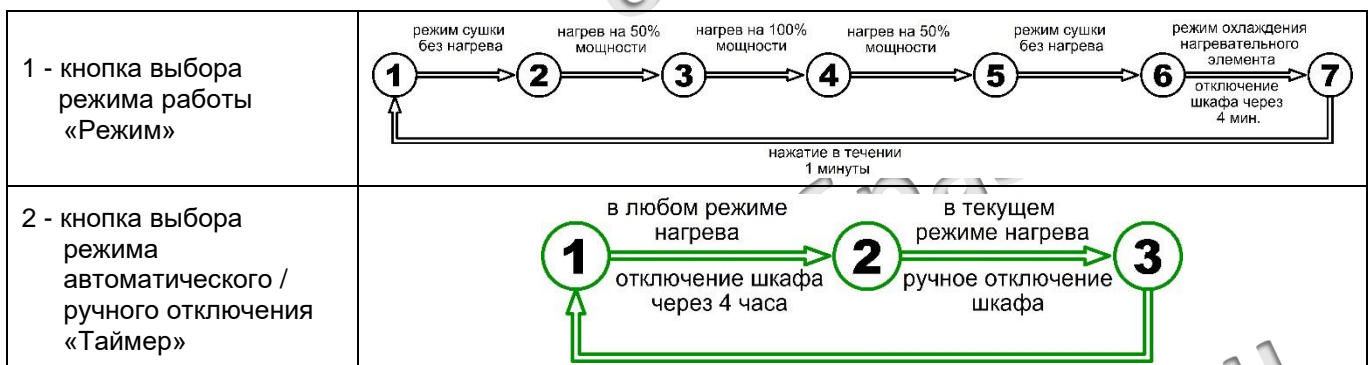


Рис. 2 Панель управления

#### 5.2. Органы управления

- 1 – кнопка выбора режима работы;
- 2 – кнопка выбора режима автоматического/ручного отключения;
- 3 – световой индикатор работы вентилятора;
- 4 – световой индикатор нагрева на 50 % мощности;
- 5 – световой индикатор нагрева на 100 % мощности;
- 6 – световой индикатор сеть/режим охлаждения нагревательного элемента;
- 7 – световой индикатор автоматического отключения;

##### 5.2.1. Схемы настройки кнопками управления



##### 5.2.2. Световые индикаторы работы

<p>3 – световой индикатор работы вентилятора</p>	<p>горит в режиме сушка без нагрева горит в режиме нагрева на 50% мощности горит в режиме нагрева на 100% мощности горит в режиме охлаждения нагревательного элемента при отключении</p>
<p>4 – световой индикатор нагрева на 50 % мощности</p>	<p>горит в режиме нагрева на 50% мощности горит в режиме нагрева на 100% мощности</p>
<p>5 – световой индикатор нагрева на 100 % мощности</p>	<p>горит в режиме нагрева на 100% мощности</p>
<p>6 – световой индикатор сеть/режим охлаждения нагревательного элемента</p>	<p>горит при включении в сеть мигает в режиме охлаждения нагревательного элемента при отключении</p>
<p>7 – световой индикатор автоматического отключения</p>	<p>горит в режиме автоматического отключения</p>

### 5.3. Начало работы

Разместить мокрую одежду внутри шкафа и закрыть двери.

### 5.4. Настройка режимов работы

Контроллер управления шкафом предусматривает следующие режимы работы:

- Режим ожидания;
- Режимы отключения:
  - Режим работы с ручным отключением;
  - Режим работы с автоматическим отключением;
- Режим охлаждения нагревательного элемента при отключении (включается автоматически при отключении);
- Режимы нагрева:
  - Режим сушка без нагрева;
  - Режим нагрев на 50% мощности;
  - Режим нагрев на 100% мощности;

#### 5.4.1 Режим ожидания

	<ul style="list-style-type: none"> <li>• Вставить вилку шнура электропитания в розетку, при этом загорится световой индикатор (6), шкаф перейдет в режим ожидания.</li> </ul>
--	---

#### 5.4.2 Режимы работы с ручным отключением

	<ul style="list-style-type: none"> <li>• При первом нажатии кнопки «Режим» (1), включится режим «сушка без нагрева», загорится световой индикатор (3).</li> </ul>
	<ul style="list-style-type: none"> <li>• При втором нажатии кнопки «Режим» (1), включится «режим нагрева на 50% мощности», загорится световой индикатор (4). Световой индикатор (3) продолжает гореть.</li> </ul>
	<ul style="list-style-type: none"> <li>• При третьем нажатии кнопки «Режим» (1) включится «режим нагрева на 100% мощности», загорится световой индикатор (5). Световые индикаторы (3) и (4) продолжают гореть.</li> </ul>



	<ul style="list-style-type: none"> <li>• При четвертом нажатии кнопки «Режим» (1) включится «режим нагрева на 50% мощности», световой индикатор (5) погаснет. Световые индикаторы (3) и (4) продолжают гореть</li> </ul>
	<ul style="list-style-type: none"> <li>• При пятом нажатии кнопки «Режим» (1), включится режим «сушка без нагрева», световой индикатор (4) погаснет. Световой индикатор (3) продолжает гореть.</li> </ul>
	<ul style="list-style-type: none"> <li>• При шестом нажатии кнопки «Режим» (1) включится «режим охлаждения нагревательного элемента», световой индикатор (3) продолжает гореть, световой индикатор (6) начнет мигать и через четыре минуты произойдет отключение шкафа и переход в «режим ожидания».</li> </ul>
	<ul style="list-style-type: none"> <li>• Если в течении одной минуты нажать кнопку «Режим» (1) шестой раз, то цикл работы начнется с начала.</li> </ul>

### 5.4.3 Режимы работы с автоматическим отключением

	<ul style="list-style-type: none"> <li>• Для перехода в режим работы с автоматическим отключением нажать кнопку «Таймер» (2), загорится световой индикатор «автоматическое отключение» (7). Включение режима «автоматическое отключение» возможно в любом режиме нагрева.</li> </ul>
	<ul style="list-style-type: none"> <li>• Последовательным нажатием кнопки «Режим» (1) выбрать нужный режим сушки (см. п.5.4.2)</li> </ul>
	<ul style="list-style-type: none"> <li>• По истечению четырех часов работы автоматически включится «режим охлаждения нагревательного элемента», световой индикатор (6) начнет мигать и через четыре минуты произойдет отключение шкафа и переход в «режим ожидания».</li> </ul>

**Внимание! Во избежание перегрева нагревательного элемента не отключайте работающий шкаф от сети до момента его перехода в режим ожидания.**

5.4.4. Во время работы шкафа, как в автоматическом, так и в ручном режиме отключения доступна настройка любого режима нагрева.

5.4.5. Во время работы шкафа в режиме автоматического отключения, при нажатии кнопки «Таймер» (2), включается режим ручного отключения, при нажатии кнопки «Таймер» (2) второй раз, снова включается режим автоматического отключения, при этом отсчет времени отключения начнется с нуля.

## 5.5. Размещение одежды для сушки

5.5.1. Шкаф имеет 6 съемных сетчатых полок, по 3 полки в левой и правой частях корпуса, позволяющих размещать одежду поярусно.

5.5.2. Размещать одежду можно как путем складывания на сетчатые полки, так и подвешиванием к сетчатым полкам с помощью стандартных «плечиков».

5.5.3. Для лучшей эффективности сушки не размещайте одежду на верхних полках шкафа в горизонтальном положении

5.5.4. Длинные предметы одежды вешайте у стенок шкафа, а короткие ближе к центру.

5.5.5. Не перегружайте шкаф, иначе одежда высохнет не равномерно, оставляйте пространство между одеждой.

5.5.6. Избегайте совместной сушки тяжелых и легких вещей, для них нужно разное время сушки.

## 6. МЕРЫ БЕЗОПАСНОСТИ

6.1. Шкаф сушильный предназначен к использованию и хранению только в помещениях, при температуре окружающей среды не ниже +5°C.

6.2. Устанавливайте шкаф только на надежной и ровной поверхности, допускающей нагрев до 80°C.

6.3. Перед подключением шкафа к электросети, убедитесь в том, что напряжение сети соответствует указанному в паспорте изделия.

6.4. При первом включении шкафа возможно появление легкого постороннего запаха. В этом случае необходимо проветрить помещение, запах быстро исчезнет.

6.5. Запрещается пользование изделием детьми и недееспособными лицами.

6.6. Тщательно соблюдайте указания изготовителя одежды и предметов, касающиеся сушки.

6.7. Запрещено использовать шкаф для сушки предметов и одежды, пропитанной бензином и другими легковоспламеняющимися и пожароопасными жидкостями.

6.8. Запрещено использовать шкаф для сушки предметов из пенорезины и им подобных.

6.9. Регулярно очищайте шкаф изнутри, не допускайте скопления пыли и грязи внутри шкафа и на верхней крышке.

6.10. Прежде чем приступить к очистке шкафа, убедитесь в том, что он отключен от электросети и полностью остыл. Корпус шкафа можно протирать слегка увлажненной безворсовой тканью.

6.11. В случае неиспользования шкафа в течении длительного времени, отключите его от электросети.

6.12. Вытяжка влажного воздуха при использовании шкафа может производиться двумя способами:



- подсоединение к внешней системе вытяжной вентиляции при помощи гофротрубы (в комплект поставки не входит);
- без подсоединения к внешней системе вытяжной вентиляции. В этом случае будет наблюдаться повышенная влажность в комнате и необходимо дополнительное проветривание.

### 6.13. Требования к электропитанию

- 6.13.1. Шкаф подключается к однофазному электропитанию 220÷230В 50÷60 Гц с заземленной настенной электрической розеткой.
- 6.13.2. Электрическая розетка должна быть установлена и заземлена в соответствии действующими нормами.
- 6.13.3. Электрическая розетка должна располагаться таким образом, чтобы можно было быстро вытащить вилку из розетки.
- 6.13.4. Шкаф нельзя подключать фиксировано, только при помощи вилки и розетки.
- 6.13.5. Шкаф поставляется со шнуром электропитания, длиной 2,5 м с заземляющей жилой и заземляющим контактом в вилке шнура.
- 6.13.6. Шкаф должен быть подключен к магистральному проводу с заземлением по действующему стандарту и иметь собственную группу предохранителей.
- 6.13.7. Производитель не несет ответственности в случае не правильного подключения сушильного шкафа к электросети.

### 6.14. Защита от перегрева

- 6.14.1. Для защиты от перегрева шкаф оснащен термоплавким керамическим предохранителем (без возврата в исходное положение). В случае перегрева, предохранитель сгорает и автоматически отключается нагревательный элемент.
- 6.14.2. Если это произошло, выключите шкаф, отключите шкаф от электросети, дайте изделию остыть. После этого замените термопредохранитель (запасной, входит в комплект) согласно инструкции по замене термопредохранителя ШКФ.18.00.ИР.
- 6.14.3. **ВНИМАНИЕ! Категорически запрещается размещать какие-либо предметы на верхней крышке шкафа и перекрывать вентиляционные решетки забора и подачи воздуха силового блока. Это может привести к ограничению подачи воздуха в шкаф, что приведет к перегреву, порче одежды и вещей, находящихся в шкафу и его полке.**

## 7. ТРАНСПОРТИРОВАНИЕ И ХРАНЕНИЕ

- 7.1. Изделие должно транспортироваться всеми видами транспорта в крытых транспортных средствах, а также в контейнерах, в соответствии с правилами перевозок грузов, действующими на каждом виде транспорта.
- 7.2. Изделие транспортировать в упакованном виде. Условия транспортирования Ж2 по ГОСТ 15150-69. Расстановка и крепление изделия на транспортных средствах должна обеспечивать устойчивое положение в пути, отсутствие смещений и ударов.
- 7.3. Изделие хранить в упакованном виде. Условия хранения Ж2 по ГОСТ 15150-69.

## 8. СВИДЕТЕЛЬСТВО О ПРИЕМКЕ

Шкаф сушильный ШСО-22М (ШСО-22М-600), нужное подчеркнуть, соответствует ТУ 27.51.24-001-63605508-2019, требованиям технических регламентов Таможенного союза «О безопасности низковольтного оборудования» (ТР ТС 004/2011), «Электромагнитная совместимость технических средств» (ТР ТС 020/2011) и признан годным для эксплуатации.

Дата выпуска \_\_\_\_\_

месяц, год

№ партии \_\_\_\_\_

Заводской номер \_\_\_\_\_

М.П. \_\_\_\_\_

Подпись лица, ответственного за приемку

## 9. СВИДЕТЕЛЬСТВО ОБ УПАКОВКЕ

Шкаф сушильный ШСО-22М (ШСО-22М-600), нужное подчеркнуть, упакован согласно требованиям технической документации.

Дата упаковки \_\_\_\_\_

Число, месяц, год.

Упаковку произвел \_\_\_\_\_

подпись, фамилия, инициалы

## 10. ГАРАНТИИ ИЗГОТОВИТЕЛЯ

- 10.1. Изготовитель гарантирует соответствие шкафов требованиям технических условий при соблюдении условий их транспортирования, хранения, сборки и эксплуатации.
- 10.2. Гарантийный срок эксплуатации – 12 месяцев со дня продажи.
- 10.3. Срок службы изделия – 7 лет.
- 10.4. В течение гарантийного срока эксплуатации потребитель имеет право на бесплатный ремонт шкафа или его замену в случае невозможности его ремонта.
- 10.5. Изготовитель не несет ответственности и не возмещает ущерба за дефекты, возникшие по вине потребителя или торгующей организации, при нарушении правил транспортирования и хранения, некомплектности изделия, отсутствие паспорта изделия с отметкой о продаже и несоблюдении требований настоящего паспорта.
- 10.6. Гарантийные обязательства распространяются на шкафы, приобретенные у предприятия-изготовителя или у его официальных представителей.
- 10.7. Изготовитель: ООО «КМК завод», 248010, Россия, г. Калуга, ул. Комсомольская роща, д. 39 помещение 1, 2. [www.kmkzavod.ru](http://www.kmkzavod.ru)

## 11. СВЕДЕНИЯ О РЕКЛАМАЦИЯХ

11.1 При предъявлении претензий потребителю необходимо обратиться в торгующую организацию, осуществившую продажу шкафа либо выслать паспорт с указанием неисправности по адресу, указанному на этикетке.

## 12. ЗАПОЛНЯЕТ ТОРГОВОЕ ПРЕДПРИЯТИЕ

Дата продажи \_\_\_\_\_  
Число, месяц, год

Продавец \_\_\_\_\_  
Подпись или штамп

Штамп магазина

## ШКФ.18.00 ИР Инструкция по замене термopедохранителя для шкафа сушильного для одежды ШСО-22М (ШСО-22м-600)

1. Снять две половины дна внутри шкафа, приложив усилие сбоку-снизу



2. Открутить винты кожуха на блоке





3. Открутить винты, крепящие упор термopедохранителя и провода



4. Снять термopедохранитель и установить новый



5. Собрать блок шкафа в обратном порядке
6. Уложить дно.